

## FERME PORTE FIXE FORCE 5



MODÈLE	5100
APPLICATION	LE PLUS POPULAIRE POUR LES PORTES COMMERCIALES INTÉRIEURES
CERTIFICATION	UL10C 3 HEURES ANSI 156.4 GRADE 1 , TESTÉ 2 MILLIONS DE CYCLES. UL228 APPROUVÉ BHMA
CARACTÉRISTIQUES	VALVES JALONNÉES , FERMETURE FIXE FORCE 5
INFORMATIONS TECHNIQUES	CORPS MOULÉ EN ALUMINIUM , BRAS EN ACIER DE HAUTE QUALITÉ , ACIER CONTRE LA ROUILLE CONÇU AVEC PRÉCISION POUR UNE INSTALLATION MULTIFONCTIONNELLE CRÉMAILLIÈRE IMMERGÉE DANS L'HUILE, OPÉRATION À RESSORT POUR UNE ACTION PLUS TENDRE UTILISATION DE ROULEMENT À AIGUILLE POUR ATTEINDRE LA PERFORMANCE OPTIMALE HAUTE RÉSISTANCE À LA TRACTION, ALLIAGE D'ACIER
GARANTIE	5 ANS
FINI	CLAIR , BRONZE



## FERME PORTE AJUSTABLE 2 À 6



MODÈLE	7100
APPLICATION	LE PLUS POPULAIRE POUR LES PORTES COMMERCIALES AJUSTABLES
CERTIFICATION	UL10C 3 HEURES ANSI 156.4 GRADE 1 , TESTÉ 2 MILLIONS DE CYCLES UL228 APPROUVÉ BHMA
CARACTÉRISTIQUES	VALVES JALONNÉES , FERMETURE ET VITESSE RÉGLABLE , FONCTION BC , FONCTION DA OPTIONNELLE AJUSTEMENT 2 À 6
INFORMATIONS TECHNIQUES	CORPS MOULÉ EN ALUMINIUM , BRAS EN ACIER DE HAUTE QUALITÉ , ACIER CONTRE LA ROUILLE CONÇU AVEC PRÉCISION POUR UNE INSTALLATION MULTIFONCTIONNELLE CRÉMAILLIÈRE IMMERGÉE DANS L'HUILE, OPÉRATION À RESSORT POUR UNE ACTION PLUS TENDRE UTILISATION DE ROULEMENT À AIGUILLE POUR ATTEINDRE LA PERFORMANCE OPTIMALE HAUTE RÉSISTANCE À LA TRACTION, ALLIAGE D'ACIER
GARANTIE	5 ANS
FINI	CLAIR, BRONZE



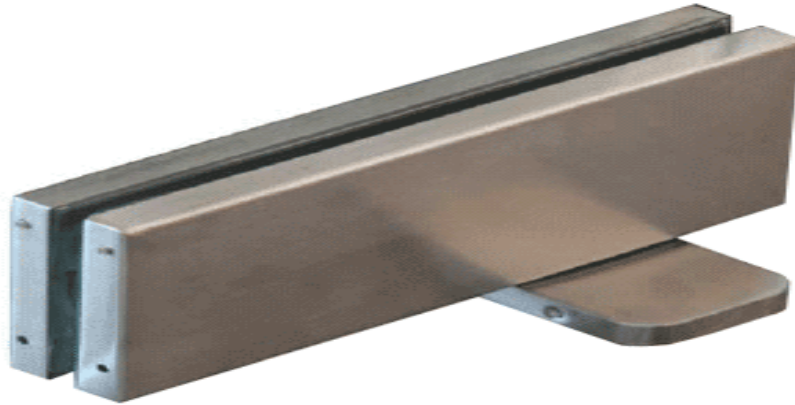
## FERME PORTE ROBUSTE AJUSTABLE 1 À 6



MODÈLE	7500
APPLICATION	PORTES COMMERCIALES ROBUSTES
CERTIFICATION	UL10C 3 HEURES ANSI 156.4 GRADE 1 , TESTÉ 2 MILLIONS DE CYCLES ADA CONFORMITÉ ANSI A117.1 CODE ACCESSIBILITÉ APPROUVÉ BHMA
CARACTÉRISTIQUES	CYLINDRE DE FONTE , BRAS EN ACIER STANDARD AJUSTABLE 1 À 6 , BRAS PUISSANCE 1 À 4
INFORMATIONS TECHNIQUES	BÂTI AVEC CORPS MOULÉ EN ALUMINIUM , BRAS EN ACIER DE HAUTE QUALITÉ , ACIER CONTRE LA ROUILLE CONÇU AVEC PRÉCISION POUR UNE INSTALLATION MULTIFONCTIONNELLE CRÉMAILLIÈRE IMMERGÉE DANS L'HUILE, OPÉRATION À RESSORT POUR UNE ACTION PLUS TENDRE UTILISATION DE ROULEMENT À AIGUILLE POUR ATTEINDRE LA PERFORMANCE OPTIMALE HAUTE RÉSISTANCE À LA TRACTION, ALLIAGE D'ACIER
GARANTIE	5 ANS
FINI	CLAIR , BRONZE



## PIVOT HYDRAULIQUE



CODE	DESCRIPTION
MT-1888-SA	ANODISÉ CLAIR
MT-1888-BN	NICKEL BROSSÉ
OUVERTURE	90 °
LARGEUR	800 - 2000 mm
POIDS MAXIMUM	60 Kg
ÉPAISSEUR DE VERRE	10 mm OR 12 mm
MATÉRIEL	ALUMINIUM, ZINC, INOX
FINI	ANODISÉ CLAIR / NICKEL BROSSÉ

## PLAQUE DE SUSPENSION



CODE	DESCRIPTION
SP20-SA	PIVOT ANODISÉ CLAIR
SP20-BN	PIVOT NICKEL BROSSÉ
SP20-PS	PIVOT INOX POLI
SP20-IN-DM	INSERTION DE PIVOT AJUSTABLE, HAUT
SP20-IN-JS	INSERTION PIVOT DE FERMETURE, HAUT
SP20-IN-BM	INSERTION PIVOT , BAS ( AJUSTABLE AU CENTRE )
SP20-IN-CM	INSERTION PIVOT, BAS ( FERME PORTE PLANCHER )

## PLAQUE DE SUSPENSION AVEC SERRURE



CODE	DESCRIPTION
SP20-SA	ANODISÉ CLAIR
SP20-BN	NICKEL BROSSÉ
SP20-PS	INOX POLI
CYLINDRE NON INCLUS	

  
Herrajes • Hardware • Quincaillerie

## PIVOT AJUSTABLE

Adjustable Bottom Free Swinging Pivot



Surface Mounted Top Free Swinging Pivot



CODE	DESCRIPTION
PFTP01-DM	PIVOT AJUSTABLE, BAS
PFBP03-DM	PIVOT DE SURFACE AJUSTABLE, HAUT

## SERRURE À VERROU POUR PORTE DE VERRE MODERNE (1)



CODE	DESCRIPTION
TMT-5024-SA	SERRURE À VERROU ANODISÉ CLAIR
TMT-5024-BN	SERRURE À VERROU NICKEL BROSSÉ



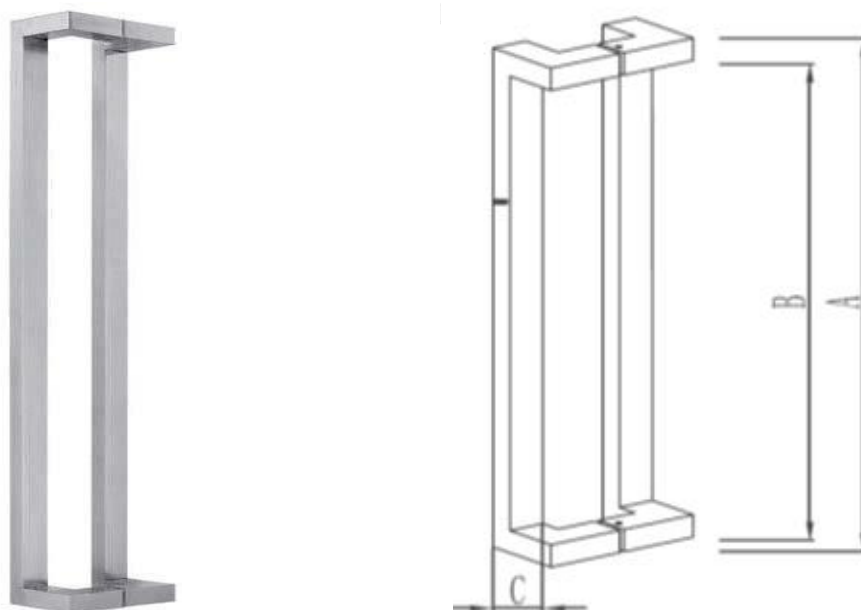


## SERRURE À VERROU POUR PORTE DE VERRE MODERNE (2)



CODE	DESCRIPTION
TMT-5018-SA	SERRURE À VERROU ANODISÉ CLAIR
TMT-5018-BN	SERRURE À VERROU NICKEL BROSSÉ

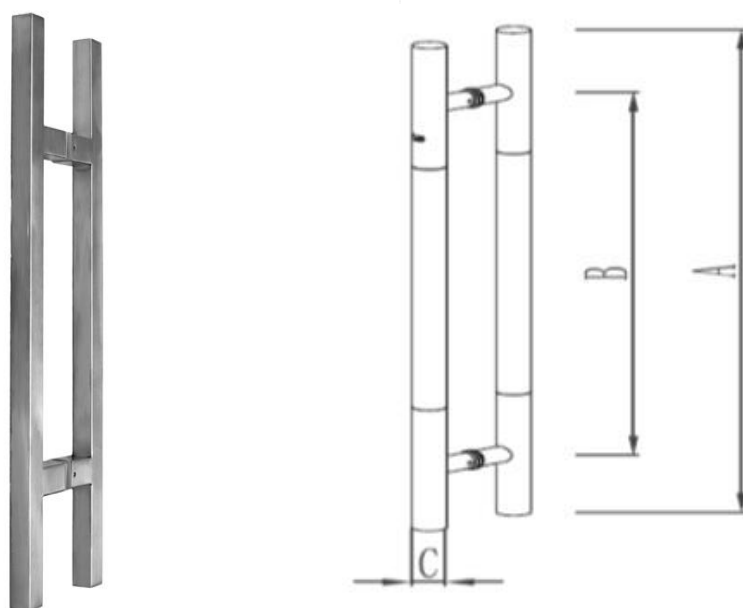
## POIGNÉE EN ACIER INOX DÉCENTRÉE



CODE	A	B	C
ML6806	600 mm / 23 5/8 po	575 mm / 22 5/8 po	25 mm x 35 mm
ML6812	1200 mm / 47 1/4 po	1175 mm / 46 1/4 po	25 mm x 35 mm
ML6816	1600 mm / 63 po	1575 mm / 62 po	25 mm x 35 mm
MATÉRIEL	ACIER INOX 304		
FINI	NICKEL BROSSÉ		
ÉPAISSEUR	10-65 mm		



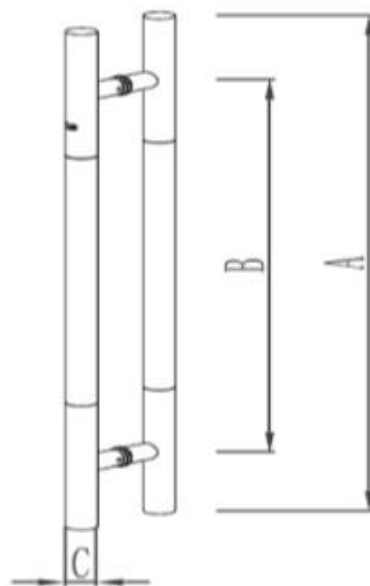
## POIGNÉE ACIER INOX



CODE	A	B	C
ML6606	600 mm / 23 5/8 po	400 mm / 15 3/4 po	25 mm x 35 mm
ML6612	1200 mm / 47 1/4 po	800 mm / 31 1/2 po	25 mm x 35 mm
ML6616	1500 mm / 60 po	1100 mm / 43 3/8 po	25 mm x 35 mm
MATÉRIEL	ACIER INOX 304		
FINI	NICKEL BROSSÉ		
ÉPAISSEUR	10-65 mm		



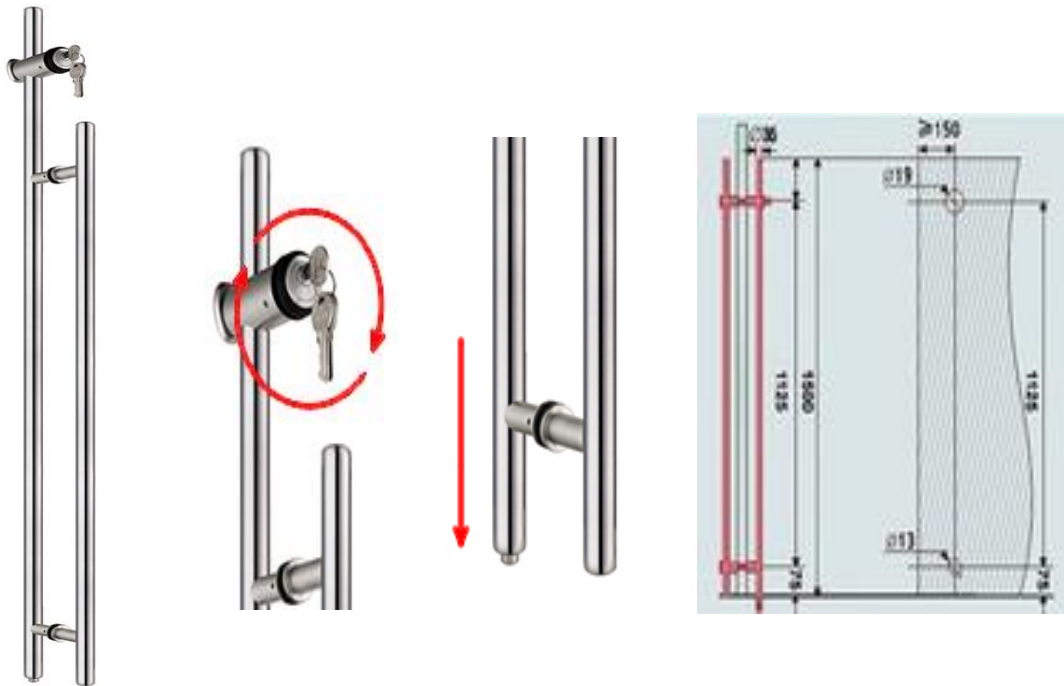
## POIGNÉE BÂTON DE MARÉCHAL DOS À DOS



CODE	A	B	C
ML6206	600 mm / 23 5/8 po	400 mm / 15 3/4 po	32 mm
ML6212	1200 mm / 47 1/4 po	800 mm / 31 1/2 po	38 mm
ML6216	1500 mm / 60 po	1100 mm / 43 3/8 po	38 mm
MATÉRIEL	ACIER INOX 304		
FINI	NICKEL BROSSÉ		
ÉPAISSEUR	10-65 mm		



## POIGNÉE BÂTON DE MARÉCHAL DOS À DOS AVEC SERRURE



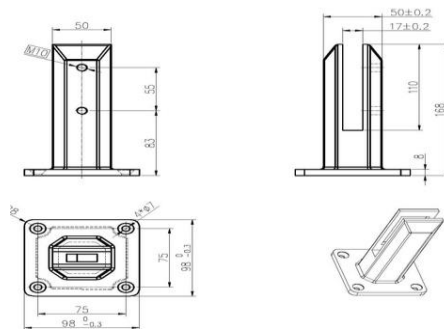
MODÈLE	MB-BN
MATÉRIEL	SUS 304/316 ACIER INOXYDABLE
FINI	NICKEL BROSSÉ
SIZE	1500 mm X 35 mm / 60 po X 1 3/8 po
FONCTION	UTILISÉ AVEC VERRE 8 A 12MM D'ÉPAISSEUR, BARRURE AU PLANCHER



## SUPPORT CARRÉ POUR CLOTURE DE VERRE



MODÈLE	SB-BN
MATÉRIEL	ACIER INOXYDABLE
MONTAGE	PLANCHER
FINI	NICKEL BROSSÉ
CARACTÉRISTIQUE	AUCUN TROU REQUIS DANS LE VERRE
DIMENSION	168 mm (6 5/8 po) X 100 mm (3 15/16 po) X 100 mm (3 15/16 po)
POIDS	2.1 KG / 4,62 LBS
ACCESSOIRES	COUVERCLE CACHE VIS, COUSSINET



 **UNITED**  
Herrajes • Hardware • Quincaillerie

## CHARNIÈRE CONTINUE DEMI-SURFACE



CODE	LONGUEUR	FINI	MATÉRIEL
FN-83-SA	2108 mm / 83 po	ANODISÉ CLAIR	EXTRUSION 6063 T6 ALLIAGE ALUMINIUM
FN-95-SA	2413 mm / 95 po	ANODISÉ CLAIR	EXTRUSION 6063 T6 ALLIAGE ALUMINIUM
FN-119-SA	3023 mm / 119 po	ANODISÉ CLAIR	EXTRUSION 6063 T6 ALLIAGE ALUMINIUM
FN-XX-SA	GRANDEUR NON STANDARD	ANODISÉ CLAIR	EXTRUSION 6063 T6 ALLIAGE ALUMINIUM
FN-83-DU	2108 mm / 83 po	ANODISÉ BRONZE	EXTRUSION 6063 T6 ALLIAGE ALUMINIUM
FN-95-DU	2413 mm / 95 po	ANODISÉ BRONZE	EXTRUSION 6063 T6 ALLIAGE ALUMINIUM
FN-119-DU	3023 mm / 119 po	ANODISÉ BRONZE	EXTRUSION 6063 T6 ALLIAGE ALUMINIUM
FN-XX-DU	GRANDEUR NON STANDARD	ANODISÉ BRONZE	EXTRUSION 6063 T6 ALLIAGE ALUMINIUM
Bronze - Architectural Classe I - 215R1 Noir Bronze (épaisseur 0.7mm) AA-M12C22A44 anodisé aluminum			
Clair - Architectural Classe II - 204R1 Clair (0.4-0.7 mm) AA-M12C22A31 anodisé aluminum			



## CHARNIÈRE CONTINUE MORTAISE



CODE	LONGUEUR	FINI	MATÉRIEL
YP-83-SA	2108 mm / 83 po	ANODISÉ CLAIR	EXTRUSION 6063 T6 ALLIAGE ALUMINIUM
YP-95-SA	2413 mm / 95 po	ANODISÉ CLAIR	EXTRUSION 6063 T6 ALLIAGE ALUMINIUM
YP-119-SA	3023 mm / 119 po	ANODISÉ CLAIR	EXTRUSION 6063 T6 ALLIAGE ALUMINIUM
YP-XX-SA	GRANDEUR NON STANDARD	ANODISÉ CLAIR	EXTRUSION 6063 T6 ALLIAGE ALUMINIUM
YP-83-DU	2108 mm / 83 po	ANODISÉ BRONZE	EXTRUSION 6063 T6 ALLIAGE ALUMINIUM
YP-95-DU	2413 mm / 95 po	ANODISÉ BRONZE	EXTRUSION 6063 T6 ALLIAGE ALUMINIUM
YP-119-DU	3023 mm / 119 po	ANODISÉ BRONZE	EXTRUSION 6063 T6 ALLIAGE ALUMINIUM
YP-XX-DU	GRANDEUR NON STANDARD	ANODISÉ BRONZE	EXTRUSION 6063 T6 ALLIAGE ALUMINIUM
YP-83-BL	2108 mm / 83 po	ANODISÉ NOIR	EXTRUSION 6063 T6 ALLIAGE ALUMINIUM
YP-95-BL	2413 mm / 95 po	ANODISÉ NOIR	EXTRUSION 6063 T6 ALLIAGE ALUMINIUM
YP-119-BL	3023 mm / 119 po	ANODISÉ NOIR	EXTRUSION 6063 T6 ALLIAGE ALUMINIUM
YP-XX-BL	GRANDEUR NON STANDARD	ANODISÉ NOIR	EXTRUSION 6063 T6 ALLIAGE ALUMINIUM
YP-83-LB	2108 mm / 83 po	ANODISÉ BRONZE LÉGER	EXTRUSION 6063 T6 ALLIAGE ALUMINIUM
YP-95-LB	2413 mm / 95 po	ANODISÉ BRONZE LÉGER	EXTRUSION 6063 T6 ALLIAGE ALUMINIUM
YP-119-LB	3023 mm / 119 po	ANODISÉ BRONZE LÉGER	EXTRUSION 6063 T6 ALLIAGE ALUMINIUM
YP-XX-LB	GRANDEUR NON STANDARD	ANODISÉ BRONZE LÉGER	EXTRUSION 6063 T6 ALLIAGE ALUMINIUM
YP-83-WP	2108 mm / 83 po	BLANC	EXTRUSION 6063 T6 ALLIAGE ALUMINIUM
YP-95-WP	2413 mm / 95 po	BLANC	EXTRUSION 6063 T6 ALLIAGE ALUMINIUM
YP-119-WP	3023 mm / 119 po	BLANC	EXTRUSION 6063 T6 ALLIAGE ALUMINIUM
YP-XX-WP	GRANDEUR NON STANDARD	BLANC	EXTRUSION 6063 T6 ALLIAGE ALUMINIUM